

TUNTURI®

UB 20 Basic Weight Bench

TUNTURI®	
UB20 Utility Bench	
ITEM NUMBER (SKU) : 17TSUB2000	CE
MAX LOAD WEIGHT : 200 kg/ 440 lbs	
HOME USE	Made in China
Serial number:	

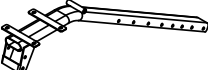
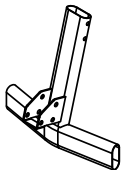
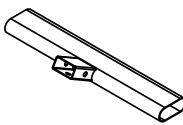
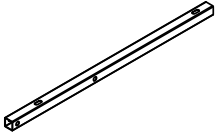
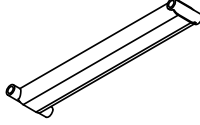
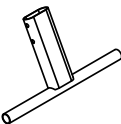
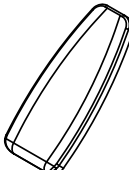
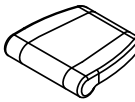
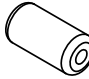


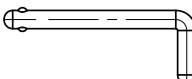
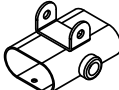

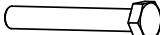
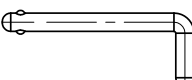

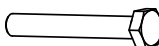

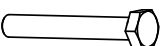
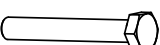
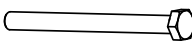







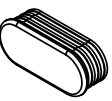





Attention, Achtung, Attention, Attentie, Attenzione, Atención, Giv akt, Huomio

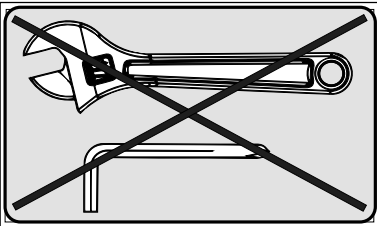
- Please read this Owner's manual before assembling this product.
- Bitte lesen Sie dieses Handbuch durch, bevor Sie mit der Montage dieses Produkts beginnen.
- Veuillez lire ce manuel avant de commencer le montage de ce produit.
- Leest u deze handleiding voordat u dit apparaat installeert.
- Leggere questo manuale prima di assemblare questo prodotto.
- Lea este manual antes de montar este producto
- Läs bruksanvisningen innan du monterar denna produkt
- Lue tämä käsikirja ennen kokoamista tuotetta



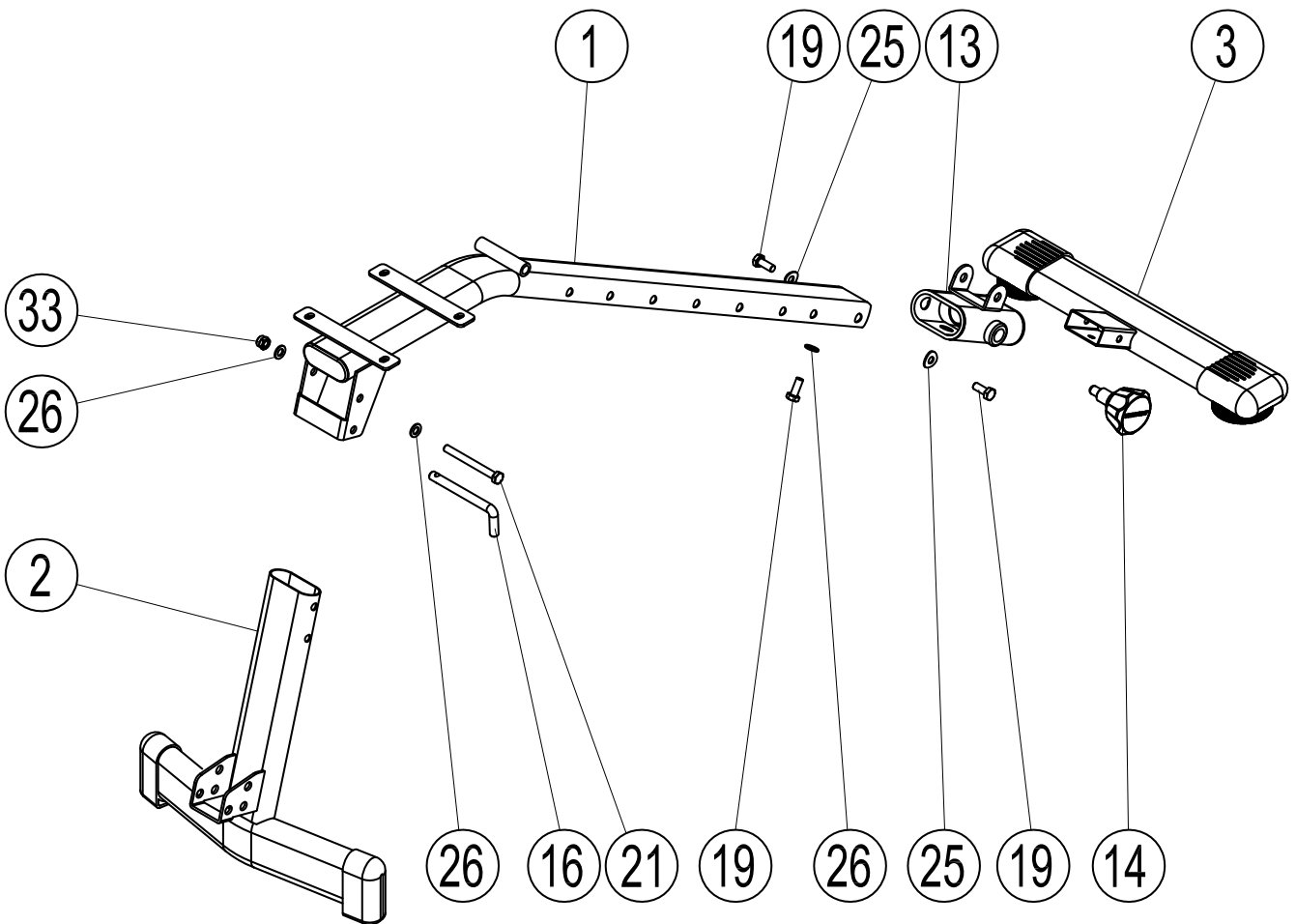
A #0-A

1 	2 	3 	4 	5 
6 	7 	8 	9 	10 
11 	12 	13 	14 	15 
16 	17 	18 	19 	20 
21 	22 	23 	24 	25 
26 	27 	28 	29 	30 
31 	32 	33 		

A #1

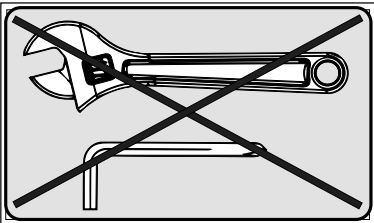


DO NOT FASTEN BOLTS AND NUTS IN THIS STEP

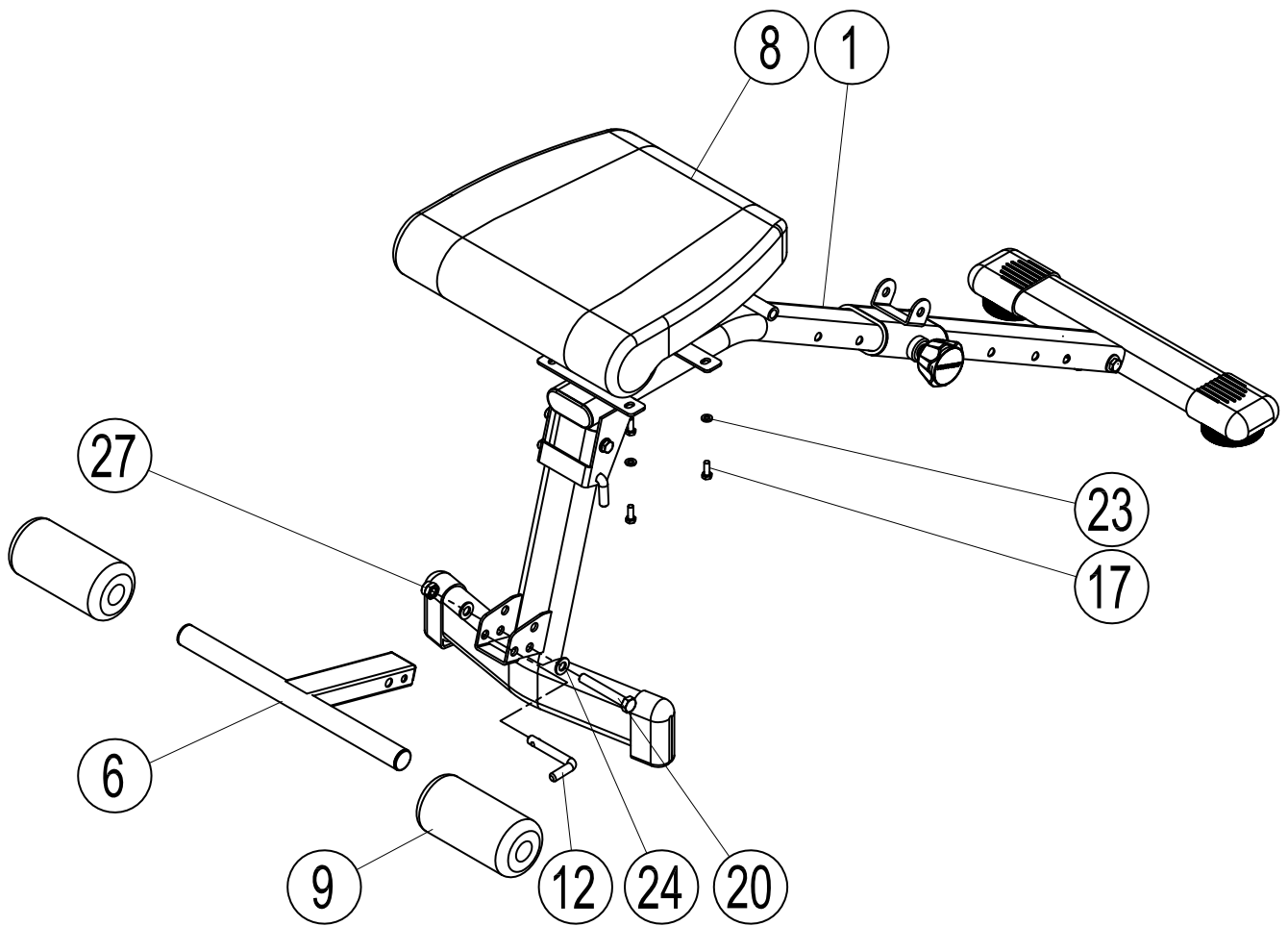


1#		Qty:1	19#		M8*20	Qty:3
2#		Qty:1	21#		M8*90	Qty:1
3#		Qty:1	25#		8	Qty:2
13#		Qty:1	26#		8	Qty:3
14#		Qty:1	33#		M8	Qty:1
16#		Qty:1				

A #2

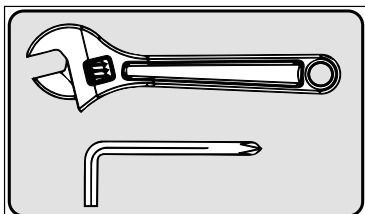


DO NOT FASTEN BOLTS AND NUTS IN THIS STEP

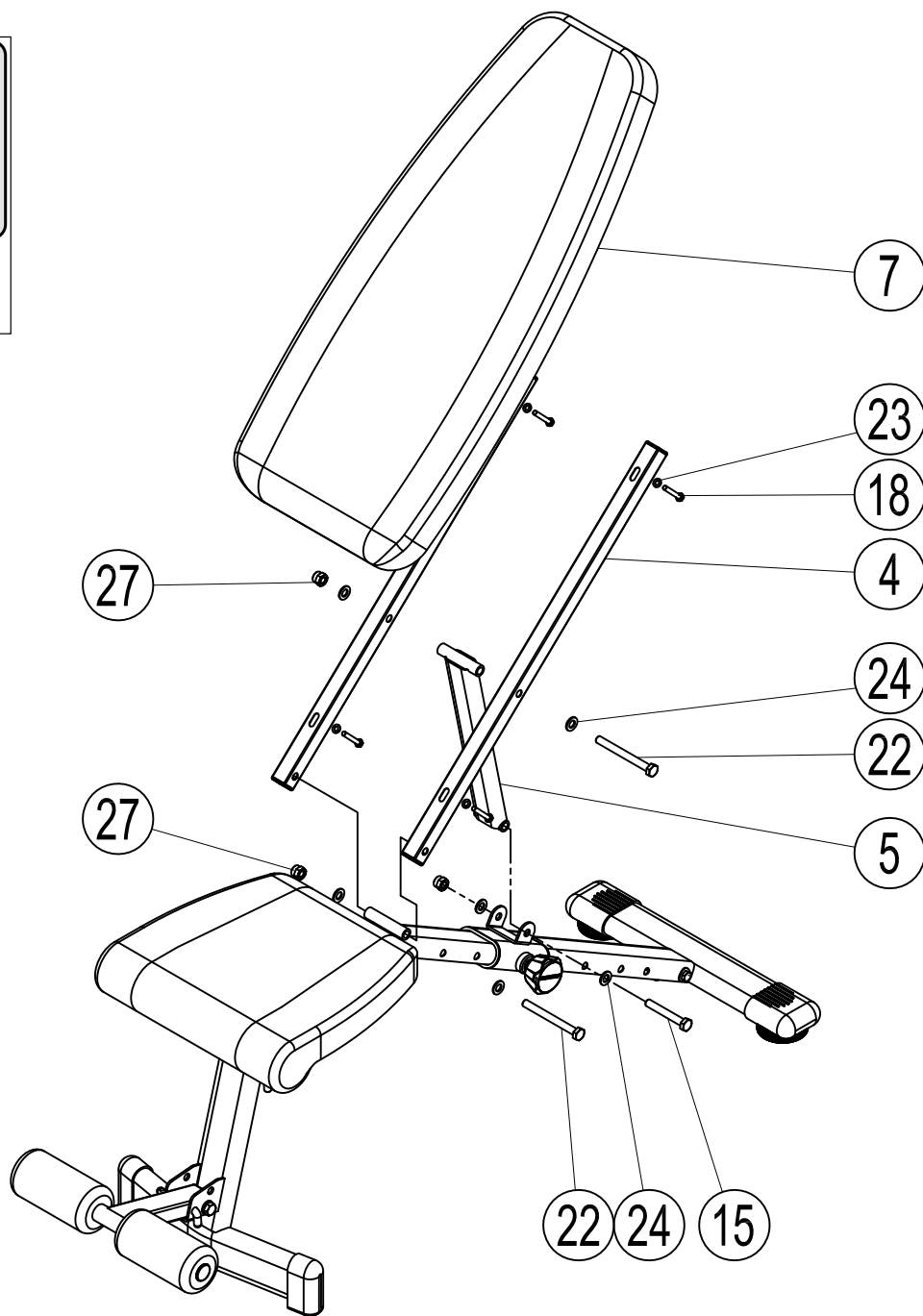


6#		Qty:1	17#		M6*16	Qty:4
8#		Qty:1	20#		M10*65	Qty:1
9#		Qty:2	23#		6	Qty:4
12#	$\phi 10$	Qty:1	24#		10	Qty:2
			27#		M10	Qty:1

A #3

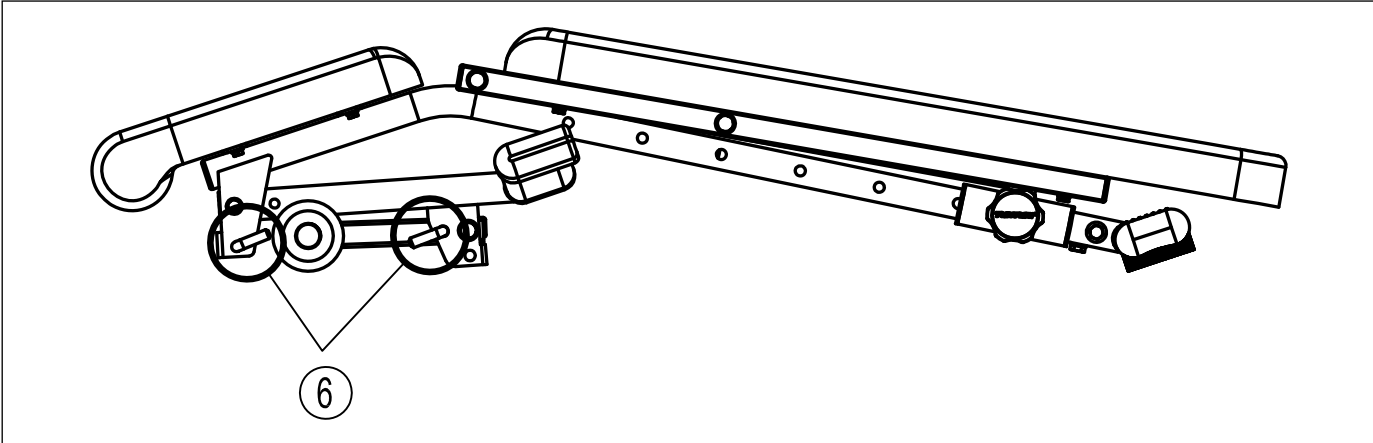
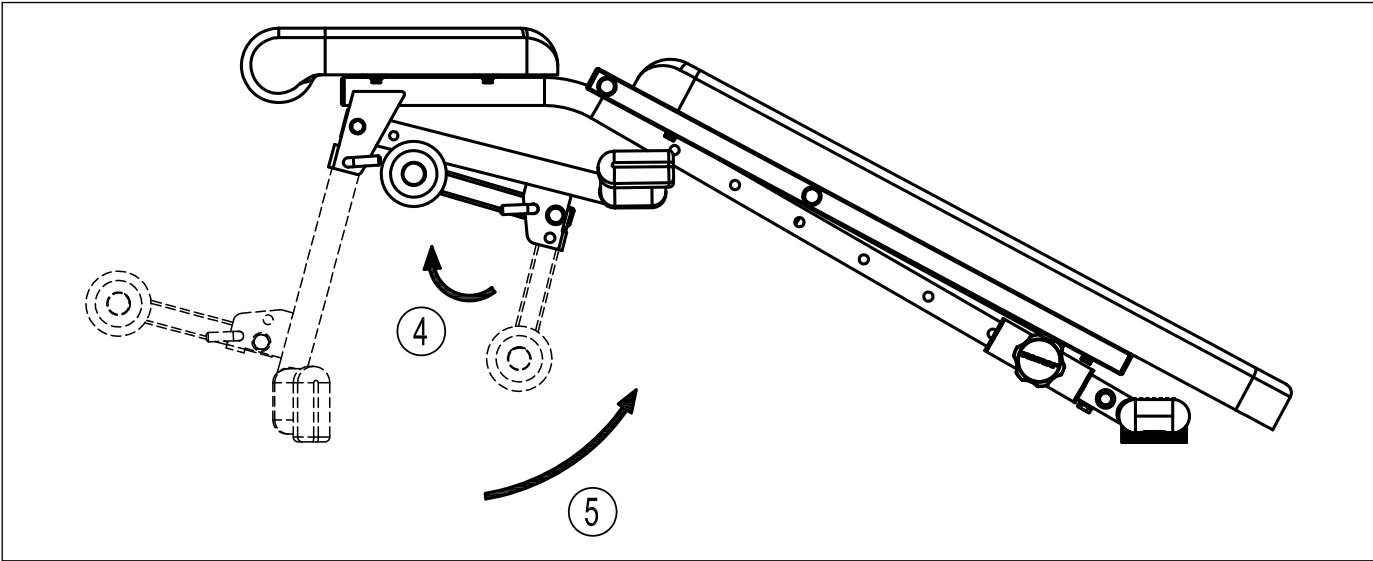
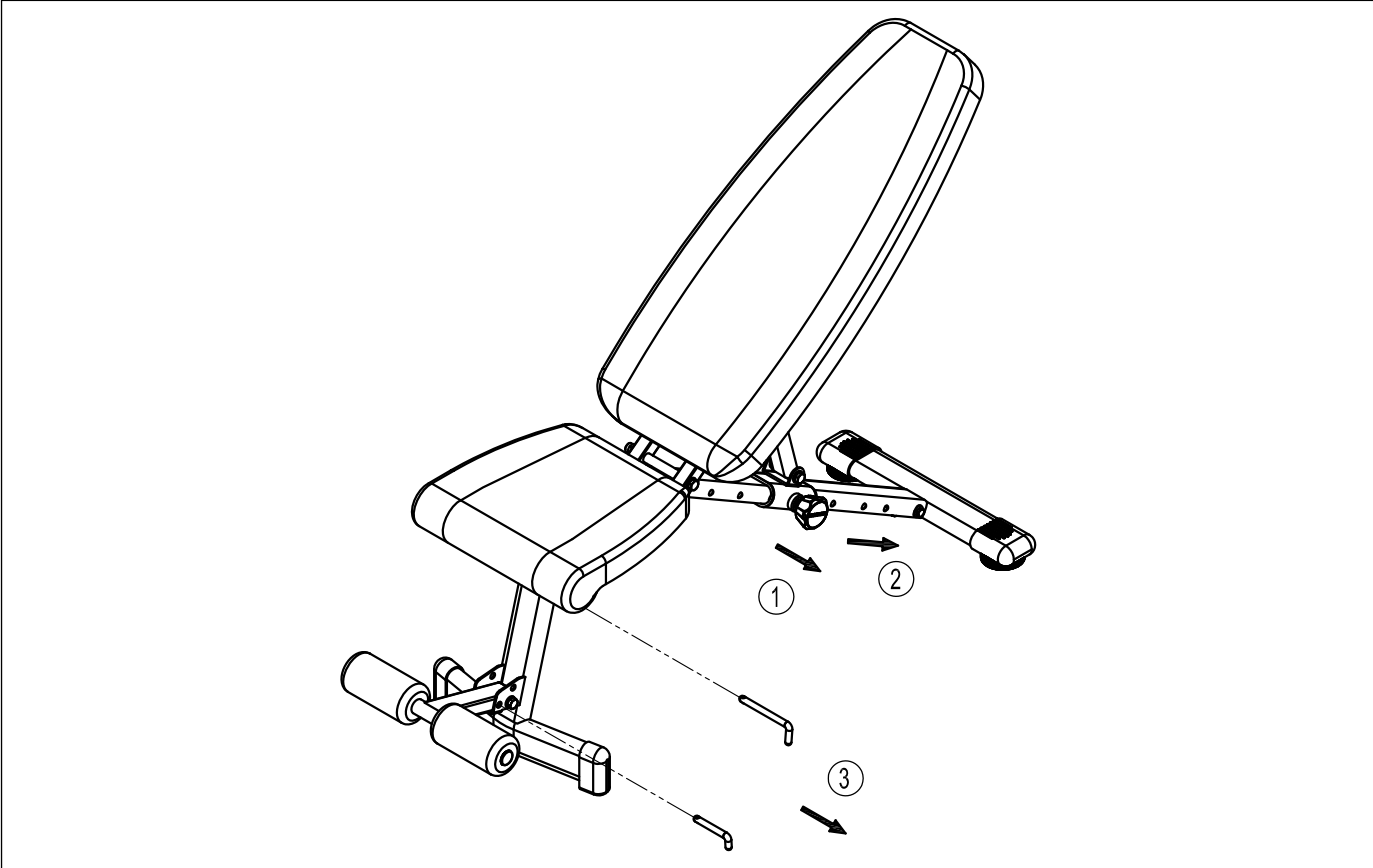


DO FASTEN ALL BOLTS AND NUTS IN THIS STEP AND BOLTS AND NUTS OF FORMER STEPS

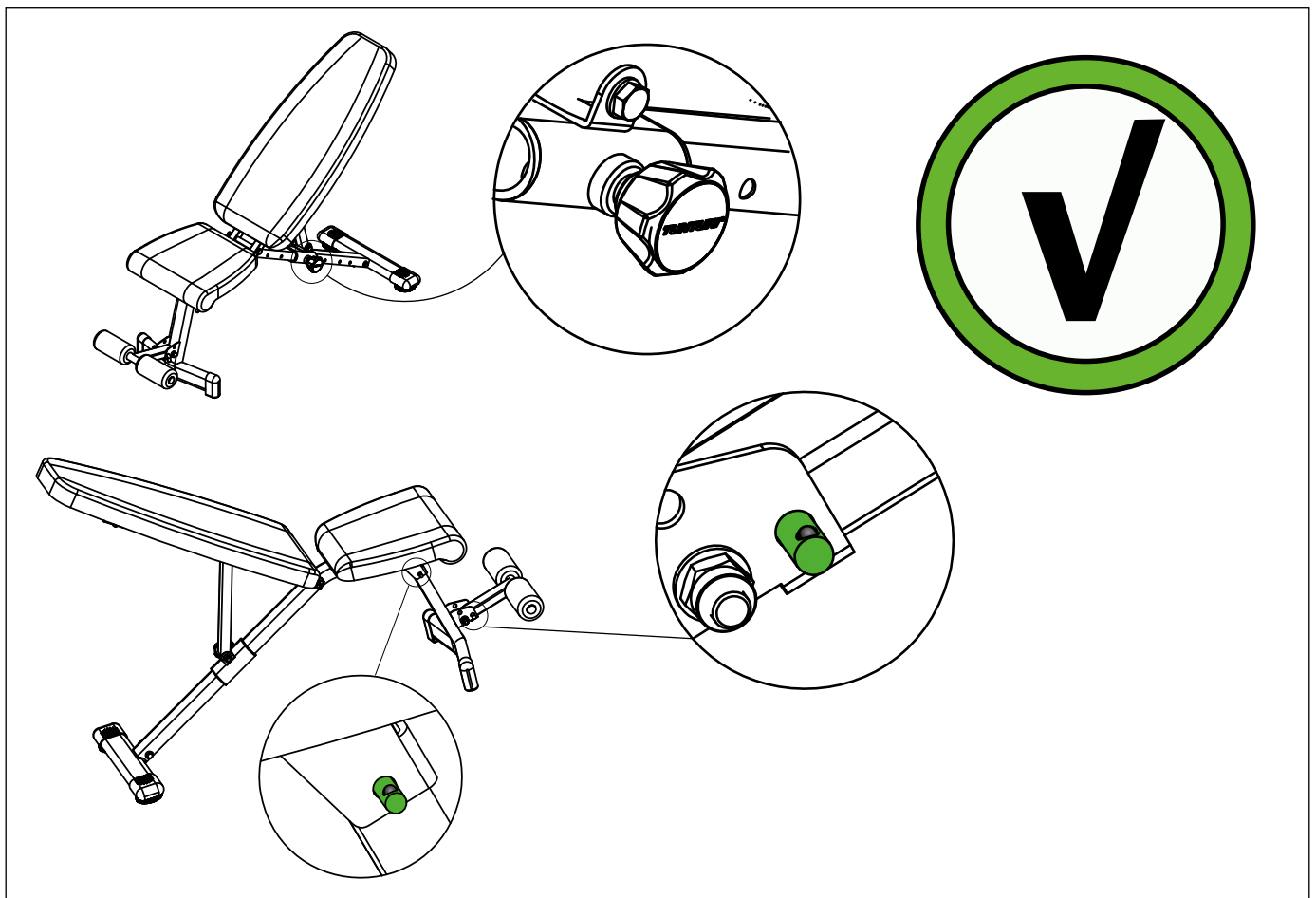
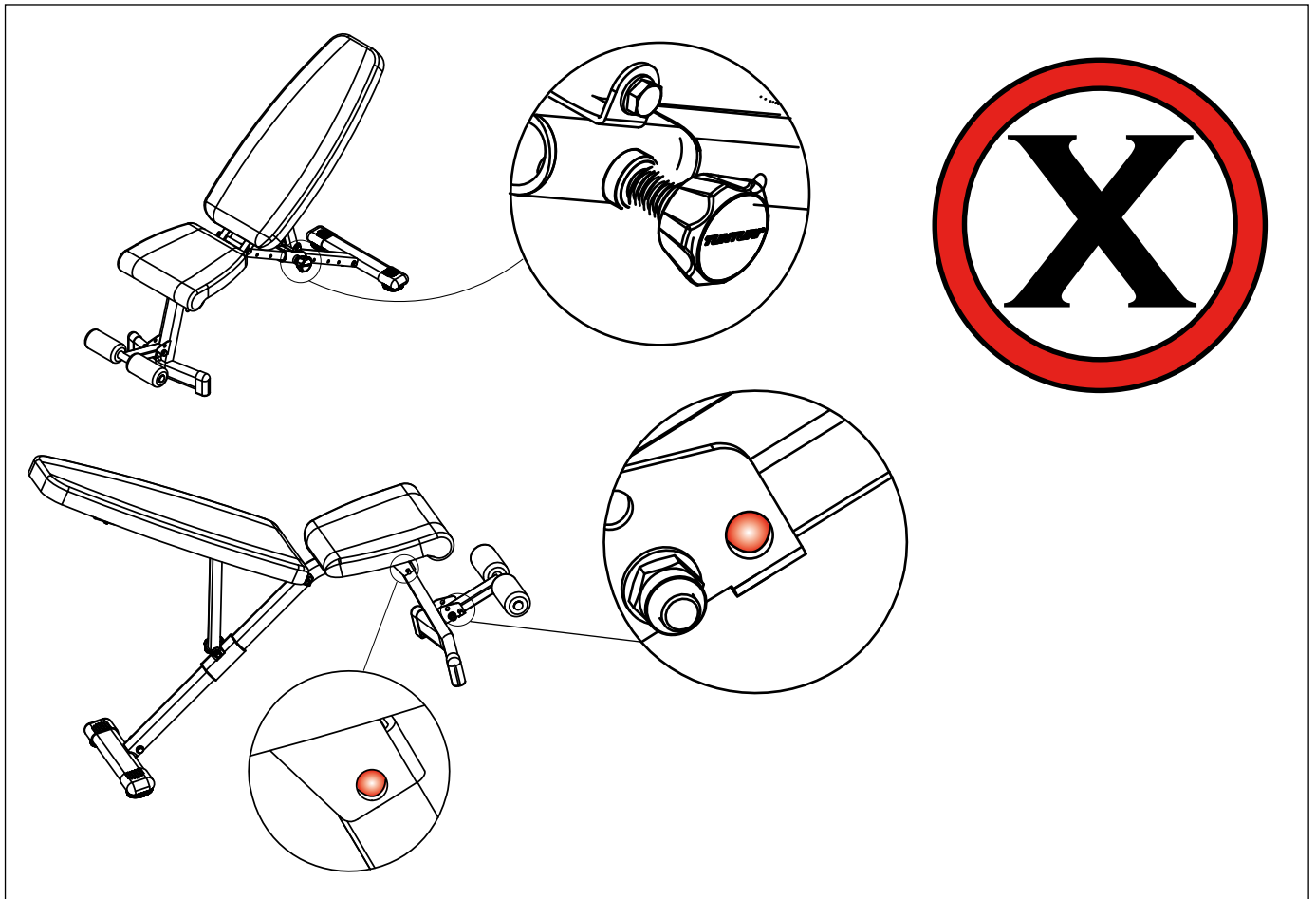


4#		Qty:2	15#		M10*70	Qty:1
5#		Qty:1	18#		M6*40	Qty:4
7#		Qty:1	22#		M10*140	Qty:2
			23#		6	Qty:4
			24#		10	Qty:6
			27#		M10	Qty:3

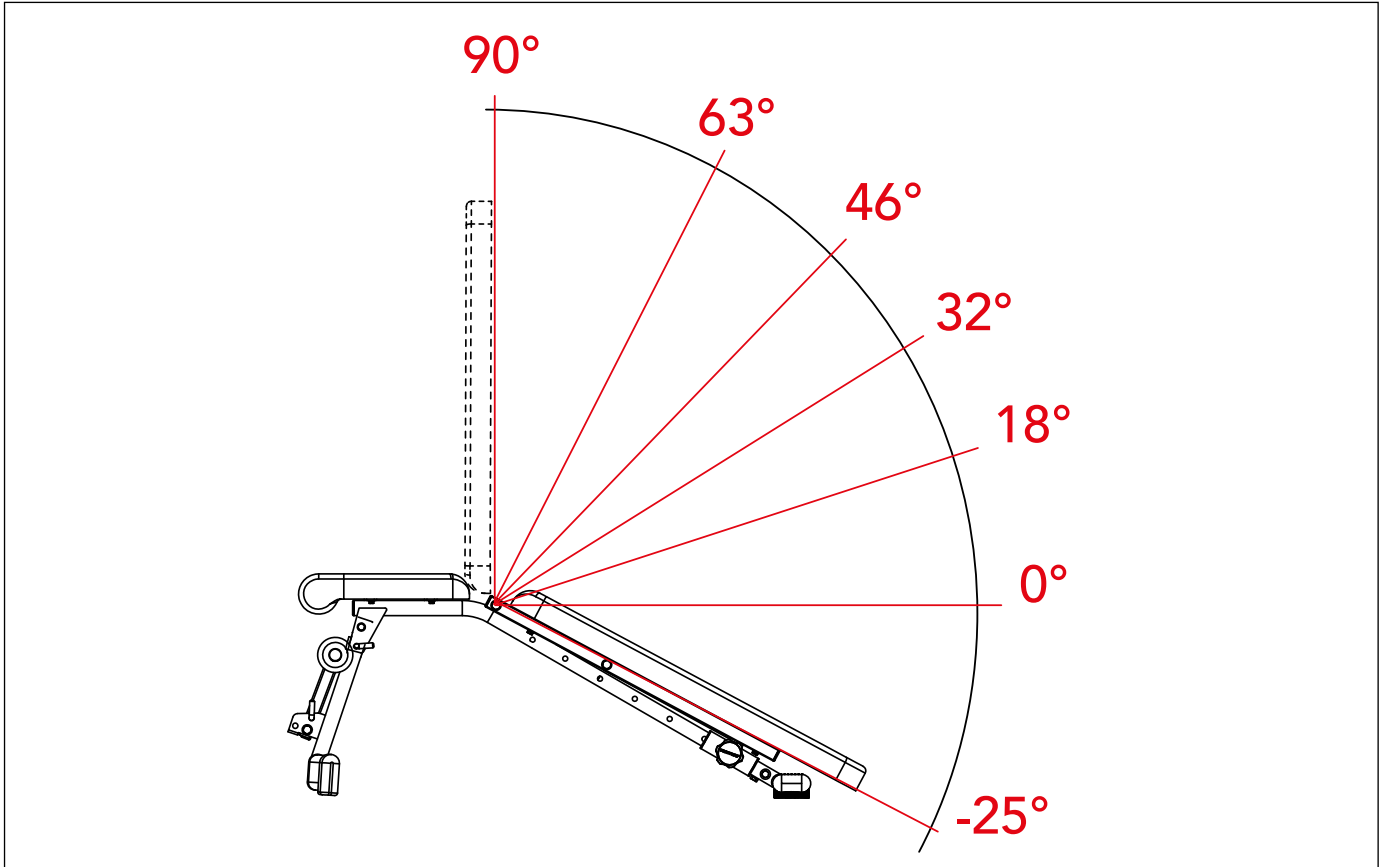
Use #1



Use #2



Use #2



W #1

KG	Lbs
100	220
200	440

Vigtig sikkerhedsmeddelelse

Dette træningsudstyr er bygget til optimal sikkerhed. Der gælder dog visse forholdsregler, når du betjener et træningsudstyr. Sørg for at læse hele manualen, før du samler eller betjener dit udstyr. Bemærk især følgende sikkerhedsforanstaltninger:

- Hold altid børn og kæledyr væk fra udstyret. Efterlad IKKE børn uden opsyn i samme rum med udstyret.
 - Kun én person ad gangen bør bruge udstyret.
 - Hvis brugeren oplever svimmelhed, kvalme, brystmerter eller andre unormale symptomer, STOP træningen med det samme. KONSULTER STRAKS EN LÆGE.
- Anbring udstyret på en klar, jævn overflade. Brug IKKE udstyret i nærheden af vand eller udendørs.

- Hold hænderne væk fra alle bevægelige dele.
 - Bær altid passende træningstøj, når du træner. BÆR IKKE morgenkåber eller andet tøj, der kan blive fanget i udstyret. Løbe- eller aerobesko er også påkrævet ved brug af udstyret.
- Brug kun udstyret til dets tilsigtede brug som beskrevet i denne vejledning. Brug IKKE tilbehør, der ikke er anbefalet af producenten.
- Anbring ikke skarpe genstande omkring udstyret.
 - Handicappede bør ikke bruge udstyret.
 - Før du bruger udstyret til at træne, skal du altid lave strækøvelser for at varme op ordentligt.
 - Betjen aldrig udstyret, hvis udstyret ikke fungerer korrekt.
 - En spotter anbefales under træning.
 - Dette udstyr er kun designet og beregnet til hjemme- og forbrugerbrug, ikke til kommerciel brug.

Advarsel:

Inden du starter et træningsprogram, skal du kontakte din læge. Dette er især vigtigt for personer over 35 år eller personer med allerede eksisterende helbredsproblemer.

Læs alle instruktioner, før du bruger fitnessudstyr. Tunturi New fitness bv. påtager sig intet ansvar for personskade eller ejendomsskade, som er påført af eller gennem brugen af dette produkt.

Gem denne manual!

Vigtig monteringsinformation

Nødvendigt værktøj til at samle bænken: To justerbare skruenøgler.

NOTE

- Det anbefales kraftigt, at dette udstyr samles af to eller flere personer for at undgå mulig skade.

- Sørg for, at slædebolte er indsat gennem de FIRKANTE huller på komponenter, der skal samles. Fastgør kun skiven til enden af slædebolten.
- Brug unbrakbolte eller sekskantbolte indsat gennem det RUNDE hul på komponenter, der skal samles.
- Vent altid, indtil alle bolte er samlet på bænken, før du spænder boltene. Spænd ikke hver bolt lige efter den er installeret

Samling (fig. A)

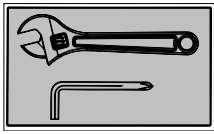
⚠ Advarsel

- Saml udstyret i den angivne rækkefølge.
- Bær og flyt udstyret med mindst to personer.

⚠ Forsigtig

- Anbring udstyret på en fast, plan overflade.
- Anbring udstyret på et beskyttende underlag for at forhindre beskadigelse af gulvoverfladen.
- Tillad mindst 100 cm frigang omkring udstyret.
- Se illustrationerne for korrekt montering af udstyret.

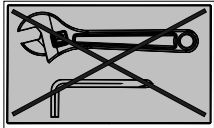
Fastgør møtrikker og bolte



Spænd alle møtrikker og bolte sikkert, efter at alle komponenter er blevet samlet i nuværende og tidligere trin.

NOTE

- Overspænd ikke nogen komponent med drejefunktion.
- Sørg for, at alle drejelige komponenter kan bevæge sig frit.



Spænd ikke alle møtrikker og bolte i dette trin.

Brug

Udfoldning og foldning.

(Fig. Brug #1)

Træk venligst låsestiften ud af samlingen og fold udstyret, og fastgør derefter med låsestiften.

Justering af ryglænets hældning

(Fig. Use #2)

- Træk i justeringsknappen.
- Flyt ryglænet til den ønskede position.
- Slip justeringsknappen.

Front press position

(Fig. Use #4)

- Træk i justeringsknappen.
- Flyt den forreste presseramme til den ønskede position.
- Slip justeringsknappen.

Retningslinjer for træning

Opbygge muskler og tage på i vægt

I modsætning til aerob træning, som lægger vægt på udholdenhedstræning, fokuserer anaerob træning på styrketræning. En gradvis vægtøgning kan forekomme, mens du opbygger musklernes størrelse og styrke. Mens du udvikler muskelmasse, tilpasser din krop sig til den stress, som den udsættes for. Du kan ændre din kost til at inkludere fødevarer som kød, fisk og grøntsager.

Disse fødevarer hjælper musklerne med at restituere og genopbygge vigtige næringsstoffer efter en anstrengende træning.

Muskelstyrke og udholdenhed

For at opnå det største udbytte af træning, er det vigtigt at udvikle et træningsprogram, der giver dig mulighed for at træne alle de store muskelgrupper ens.

For at øge musklernes styrke; følg dette princip:

Øget modstand og opretholdelse af antallet af gentagelser af en øvelse resulterer i øget muskelstyrke.

For at tone din krop, følg princippet: Reducerende modstand plus at øge antallet af gentagelser af en øvelse resulterer i øget kropstøtte. Når du føler dig godt tilpas med en øvelse, kan du ændre modstanden, antallet af gentagelser eller hastigheden, hvormed du udfører øvelsen. Det er ikke nødvendigt at ændre alle tre variabler. Lad os for eksempel sige, at du træner på 10 kg. og udfør øvelsen 10 gange på 3 minutter. Når dette bliver for nemt, kan du beslutte dig for at løfte 12 kg. for det samme antal gentagelser på samme tid. At løfte flere vægte færre gange udvikler oftest muskelstyrke. For at få både muskelstyrke og udholdenhed anbefales det, at du udfører hver øvelse 15 til 20 reps pr. sæt.

Træningsintensitet

Hvor hårdt du begynder at træne afhænger af dit generelle konditionsniveau. Den ømhed, du oplevede, kan mindske ved at mindske den belastning, du lægger på dine muskler, og ved at udføre færre sæt.

For at undgå skader bør du gradvist arbejde ind i et træningsprogram og indstille belastningen til dit individuelle konditionsniveau. Belastningen bør stige, efterhånden som dit konditionsniveau stiger.

Muskelømheden er almindelig, især når du først begynder at træne. Hvis du er smertefuldt øm i længere tid, kan det være på tide at ændre dit program. Til sidst vil dit muskelsystem vænne sig til den stress og belastning, der påføres det

Påbegyndelse af et styrkeopbygningsprogram

Varmer op

For at begynde styrketræning er det vigtigt at strække og udføre let træning i 5 til 10 minutter. Dette hjælper med at forberede kroppen til mere anstrengende træning ved at øge cirkulationen, hæve din kropstemperatur og udvikle mere ilt til dine muskler.

Træning

Hver træning for at huske på, at muskelømheden, der varer i en længere periode, ikke er ønskelig og kan betyde, at der er opstået skade.

Køl ned

I slutningen af hver træning skal du udføre langsomme strækøvelser i 5 til 10 minutter. Kom let ind i hver strækning, gå kun så langt som du kan. Denne fase giver dine muskler mulighed for at slappe af efter træning.

For at give et samlet træningsprogram anbefales det også, at der udføres 2 til 3 dages aerob træning ud over styrketræningen.

Drikker vand

For at kroppen kan fungere ordentligt, skal den være ordentligt hydreret.

Hvis du træner, bør du øge dit væskeindtag. Grunden til dette er, at det vand, du indtager, vil forlade dit system gennem svedmekanismen, der afkøler din krop under træning. Det vand du taber ved træning skal udskiftes, så musklerne kan restituere ordentligt.

Hviledag

Selvom du måske ikke har lyst til at gøre det, er det vigtigt at tage en hviledag mindst en gang om ugen, fordi det giver din krop en chance for at helbrede sig selv. Kontinuerlig træning af din muskel vil resultere i overtræning, som ikke vil gavne i det lange løb.

Pleje og vedligeholdelse

- Smør bevægelige dele med WD-40 eller let olie med jævne mellemrum.
- Efterse og spænd alle dele, før udstyret tages i brug.
- Udstyret kan rengøres med en fugtig klud og mildt ikke-slibende rengøringsmiddel. Brug IKKE opløsningsmidler.
- Undersøg udstyret regelmæssigt for tegn på skader eller slitage.
- Udskift straks eventuelle defekte komponenter og/eller hold udstyret ude af brug indtil reparation.
- Manglende undersøgelse regelmæssigt kan påvirke udstyrets sikkerhedsniveau.

Yderligere Information

Bortskaffelse af emballage

Regeringens retningslinjer kræver, at vi reducerer mængden af affaldsmateriale, der bortskaffes på lossepladser. Vi beder derfor om, at du bortskaffer alt emballageaffald forsvarligt på offentlige genbrugsstationer.

bortskaffelse

Vi hos Tunturi håber, at du nyder mange års fornøjelig brug af din fitnessstræner. Der kommer dog en tid, hvor din fitnessstræner vil nå slutningen af dens levetid. I henhold til "europæisk WEEE-lovgivning er du ansvarlig for korrekt bortskaffelse af din fitnessstræner til et anerkendt offentligt indsamlingssted.

Begrænset garanti

Tunturi New Fitness garanterer, at dette produkt er fri for defekter i udførelse og materiale under normale brugs- og serviceforhold i en periode på to år på rammen og et år på alle andre dele og komponenter fra købsdatoen. Denne garanti omfatter kun den oprindelige køber. Tunturi New Fitness forpligtelse under denne garanti er begrænset til udskiftning af beskadigede eller defekte dele efter Tunturi New Fitness valg. Alle returneringer skal forhåndsgodkendes af Tunturi New Fitness. Denne garanti omfatter ikke noget produkt eller skade på et produkt forårsaget af eller kan henføres til fragtskade, misbrug, forkert eller unormal brug, købers egne reparationer eller for brugte produkter til kommercielle eller udlejningsformål. Ingen anden garanti ud over det, der specifikt er angivet ovenfor, er autoriseret af Tunturi New Fitness.

Tunturi New Fitness er ikke ansvarlig eller ansvarlig for indirekte, særlige eller følgeskader, der opstår som følge af eller i forbindelse med brugen eller ydeevnen af produktet eller andre skader med hensyn til økonomisk tab, tab af ejendom, tab af indtægter eller fortjeneste, tab af fornøjelser eller brug, omkostninger til fjernelse, installation eller andre følgeskader eller hvilken som helst art.

Den garanti, der udvides nedenfor, træder i stedet for alle andre garantier, og enhver underforstået garanti for salgbarhed eller egnethed til et bestemt formål er begrænset i dets omfang og varighed til de vilkår, der er angivet heri.

Dine lovbestemte rettigheder påvirkes ikke.

Fejl og funktionsfejl

På trods af løbende kvalitetskontrol kan der opstå defekter og funktionsfejl forårsaget af enkelte dele i udstyret. I de fleste tilfælde vil det være tilstrækkeligt at udskifte den defekte del.

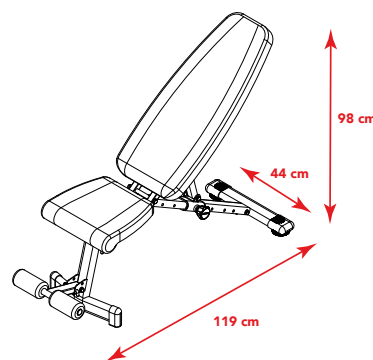
- Hvis udstyret ikke fungerer korrekt, skal du straks kontakte forhandleren.
- Oplys udstyrets modelnummer og serienummer til forhandleren. Angiv problemets art, brugsbetingelser og købsdato.

Yderligere kontaktoplysninger eller brugervejledninger på andre sprog kan findes på vores hjemmeside.

Vægtkapacitet og dimension

(Fig. W#1)

- Maksimal lastvægt: 200 kg.
- Samlet mål: 119 x 98 x 44 cm.



Ansvarsfraskrivelse

© 2020 Tunturi New Fitness BV

Alle rettigheder forbeholdes.

- Produktet og manualen kan ændres.
- Specifikationer kan ændres uden yderligere varsel.
- Tjek vores hjemmeside for den seneste version af brugermanualen.

På svenska

Denna handbok är en översättning av den engelska texten. Vi förbehåller oss rätten till eventuella översättningsfel. Den engelska originaltexten råder.

Index

Välkommen	33
Viktigt säkerhetsmeddelande	33
Viktig monteringsinformation	33
Montering (fig. A)	34
Åtdragning av skruvar och muttrar.....	34
Användning	34
Fälla upp och fälla ihop utrustningen.....	34
Justera ryggstödet lutning.....	34
Frontpress-position	34
Riktlinjer för träning	34
Bygga muskler och gå upp i vikt.....	34
Muskelstyrka och uthållighet.....	34
Träningsintensitet	34
Börja ett styrketränningsprogram.....	34
Skötsel och underhåll	35
Ytterligare information	35
Begränsad garanti	35
Fel och funktionsstörningar.....	35
Viktkapacitet och dimension	35
Friskrivning	35

Välkommen

Välkommen till Tunturi Fitness värld!

Tack för att du köpte denna utrustning från Tunturi. Tunturi erbjuder ett stort utbud av professionell träningsutrustning, exempelvis crosstrainers, löpband, träningscyklar, roddmaskiner, styrka bänkar och flera stationer. Utrustning från Tunturi passar hela familjen, oavsett träningsnivå. Mer information finns på vår webbplats, www.tunturi.com

Viktiga instruktioner om säkerhet

Läs noga igenom denna handbok innan du monterar,, använder eller reparerar ditt nya träningsredskap. Spara denna handbok; den innehåller information som du behöver nu och i framtiden för att använda och underhålla ditt redskap. Följ alltid dessa instruktioner noggrant.

Viktigt säkerhetsmeddelande

Denna utrustning är konstruerad för optimal säkerhet. Vissa försiktighetsåtgärder gäller dock när du använder träningsutrustning. Var noga med att läsa hela bruksanvisningen innan du monterar eller använder din utrustning. Observera särskilt följande säkerhetsåtgärder:

- Håll alltid barn och husdjur borta från utrustningen. Lämna INTE barn obebakade i samma rum som utrustningen.
- Endast en person åt gången ska använda utrustningen.
- STOPPA OMEDELBART träningspasset om du som användare upplever yrsel, illamående, bröstsmärta eller andra onormala symptom. KONTAKTA OMEDELBART LÄKARE. Placera utrustningen på en fri, jämn yta. Använd INTE utrustningen nära vatten eller utomhus.
- Håll händerna borta från alla rörliga delar.
- Bär alltid lämplig träningskläder när du tränar. Använd INTE badrock eller annan klädsel som kan fastna i utrustningen. Löpar- eller träningskor är också nödvändiga vid användning av utrustningen. Använd endast utrustningen för det avsedda ändamålet och enligt beskrivningen i den här bruksanvisningen. Använd INTE tillbehör som inte rekommenderas av tillverkaren.
- Placera aldrig skarpa föremål i närheten av utrustningen.
- Handikappade personer bör inte använda utrustningen.
- Utför alltid stretchövningar för att värma upp ordentligt innan du använder utrustningen för att träna.
- Använd aldrig utrustningen om den inte fungerar korrekt.
- En medföljare rekommenderas vid träning.
- Denna utrustning är endast konstruerad och avsedd för hemma- och konsumentanvändning, inte för kommersiellt bruk.

Varning:

Rådfråga din läkare innan du börjar med ett träningsprogram. Detta är särskilt viktigt för personer över 35 års ålder eller personer som har hälsoproblem sedan tidigare.

Läs alla instruktioner innan du använder någon träningsutrustning. Tunturi New fitness bv. påtar sig inget ansvar för personskador eller egendomsskador som uppstår av eller vid användning av denna produkt.

Spara dessa instruktioner!

Viktig monteringsinformation

Verktyg som behövs för montering av bänken:

Två skiftnycklar.

⚠ OBS

- För att undvika risken för personskada rekommenderar vi starkt att utrustningen monteras av två eller fler personer.
- Säkerställ att vagnsbultar används i de FYRKANTIGA hålen på komponenter som ska monteras. Fäst endast brickor på vagnsbultens ände.
- Använd insexskruvar eller sexkantbultar i de RUNDA hålen på komponenter som ska monteras.
- Vänta alltid tills samtliga skruvar är monterade på bänken innan de dras åt. Dra inte åt varje skruv direkt efter att den installerats.

Montering (fig. A)

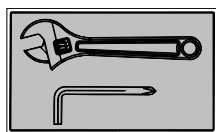
⚠ VARNING

- Montera utrustningen i angiven ordning.
- Var två om att bära och förflytta utrustningen.

⚠ OBS.

- Placera utrustningen på en stabil och jämn yta.
- Placera utrustningen på en skyddande grund för att förhindra att golvet skadas.
- Lämna åtminstone 100 cm fritt runt utrustningen.
- Illustrationerna visar det korrekta sättet att montera utrustningen.

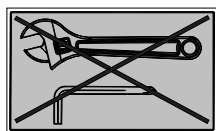
Åtdragning av skruvar och muttrar



Dra åt alla skruvar och muttrar ordentligt efter att alla komponenter har monterats i nuvarande och tidigare steg.

⚠ OBS

- Dra inte åt en komponent som har en rörlig funktion för hårt.
- Se till att alla vridbara komponenter kan röra sig fritt.



Dra inte åt alla skruvar och muttrar i detta steg.

Användning

Fälla upp och fälla ihop utrustningen

(Fig. Use #1)

Dra ut låsetappen från fogen och vik utrustningen, och säkra sedan med låsstiftet.

Justera ryggstödet lutning

(Bild Use #2)

- Dra ut justeringsknappen.
- Flytta ryggstödet till önskad position.
- Släpp justeringsknappen.

Frontpress-position

(Fig. Use #4)

- Dra ut justeringsknappen.
- Flytta frontpressramen till önskad position.
- Släpp justeringsknappen.

Riktlinjer för träning

Bygga muskler och gå upp i vikt

Till skillnad från aerobic-övningar, som betonar uthållighetsträning, fokuserar anaerobic-övningar på styrketräning. En gradvis viktökning kan uppstå när musklernas storlek och styrka byggs upp. Medan du utvecklar muskelmassan anpassar sig din kropp till de påfrestningar som läggs på den. Du kan modifiera din kost så att den inkluderar livsmedel som kött, fisk och grönsaker.

Dessa livsmedel hjälper musklerna att återhämta sig och fyller på viktiga näringsämnen efter ett ansträngande träningspass.

Muskelstyrka och uthållighet

För att uppnå största möjliga nytta av träningen är det viktigt att utveckla ett träningsprogram som gör att du kan arbeta igenom alla större muskelgrupper lika mycket.

Följ denna princip för att öka muskelstyrkan:

Ett ökande motstånd och upprätthållande av antalet upprepningar av en övning resulterar i ökad muskelstyrka.

Följ denna princip för att forma din kropp: Ett minskande motstånd plus ett ökat antal upprepningar av en övning resulterar i ökad kroppsformning.

När du känner dig bekväm med en övning kan du ändra motståndet, antalet upprepningar eller den hastighet som du genomför övningen på. Det är inte nödvändigt att ändra alla de tre variablerna. Låt oss till exempel säga att du tränar vid 10 kg och utför övningen 10 gånger på 3 minuter. När detta blir för lätt kan du bestämma dig för att lyfta 12 kg samma antal upprepningar på samma tid. Att lyfta högre vikter färre gånger utvecklar ofta muskelstyrka. För att uppnå både muskelstyrka och uthållighet rekommenderas att du repeterar varje övning 15 till 20 gånger per träningspass.

Träningsintensitet

Hur hårt du börjar träna beror på din övergripande konditionsnivå. Den eventuella ömhet du upplever kan minska genom att du minskar belastningen på dina muskler och genom att utföra färre pass.

För att undvika skada bör du gradvis arbeta dig in i ett träningsprogram och anpassa belastningen till din individuella konditionsnivå. Belastningen ska öka när din konditionsnivå ökar.

Träningsvärk är vanligt, särskilt när du först börjar träna. Om du har ont under en längre tid kan det vara dags att ändra ditt program. Så småningom blir ditt muskelsystem vant vid påfrestningarna och belastningarna.

Börja ett styrketräningsprogram

Uppvärmning

För att börja styrketräningen är det viktigt att stretcha och utföra lättare övningar under 5 till 10 minuter. Detta hjälper till att förbereda kroppen på mer ansträngande övningar genom att öka cirkulationen, höja din kroppstemperatur och utveckla mer syre till dina muskler.

Träning

Vid varje träningspass måste man komma ihåg att muskelvärk som håller i sig lång tid i inte är önskvärt och kan innebära att en skada har uppstått.

Varva ned

Utför långsamma stretchövningar under 5 till 10 minuter vid slutet av varje träningspass. Vila i varje sträckning och gå bara så långt du kan. Det här steget gör att dina muskler kan varva ner efter träningen.

För ett fullständigt träningsprogram rekommenderas också att 2 till 3 dagar aerobic-träning genomförs utöver styrketräningen.

Dricka vatten

För att kroppen ska fungera korrekt måste den vara ordentligt hydrerad. Om du tränar ska du öka ditt vätskeintag. Anledningen till detta är att vattnet du tar in lämnar ditt system genom svettningmekanismen som kyler din kropp under träningen. Vattnet du förlorar genom träning måste ersättas så att musklerna kan återhämta sig ordentligt.

Vilodag

Även om du kanske inte känner för det så är det viktigt att du tar en vilodag minst en gång i veckan, eftersom det ger din kropp en chans att läka sig själv. Kontinuerligt arbete med dina muskler resulterar i överträning som inte kommer att vara till nytta på lång sikt.

Skötsel och underhåll

- Smörj rörliga delar regelbundet med WD-40 eller lätt olja.
- Kontrollera och dra åt alla delar innan utrustningen används.
- Utrustningen kan rengöras med en fuktig trasa och ett mildt rengöringsmedel. ANVÄND INTE lösningsmedel.
- Kontrollera regelbundet om utrustningen uppvisar tecken på skador eller slitage.
- Byt alla defekta komponenter omedelbart och/eller använd inte utrustningen innan den är reparerad.
- Underlåtenhet att regelbundet undersöka utrustningen kan påverka dess säkerhetsnivå.

Ytterligare information

Bortskaffande av förpackning

Riktlinjer från myndigheter uppmanar att vi minskar mängden avfall som placeras i deponier. Vi ber dig därför att bortskaffa allt förpackningsavfall på ett ansvarsfullt sätt på allmänna återvinningscentraler.

Bortskaffande av uttjänt redskap

Vi på Tunturi hoppas att du får många års trevlig användning av ditt träningsredskap. Men det kommer en tid när ditt träningsredskap är uttjänt. Enligt den europeiska WEEE-lagstiftningen, ansvarar du för korrekt bortskaffande av ditt träningsredskap på en allmän återvinningsanläggning.

Begränsad garanti

Tunturi New Fitness garanterar att denna produkt är fri från defekter i utförande och material, under normala användnings- och serviceförhållanden, för en period om två år för ramen och ett år för alla andra delar och komponenter från inköpsdatum. Denna garanti omfattar endast den ursprungliga köparen. Tunturi New Fitness skyldighet enligt denna garanti är begränsad till att ersätta skadade eller felaktiga delar enligt Tunturi New Fitness eget gottfinnande.

Alla returerna måste först godkännas av Tunturi New Fitness. Denna garanti omfattar inte någon produkt eller skada på en produkt som orsakas av eller hänförs till fraktskador, missbruk, felaktig eller onormal användning, köparens egna reparationer eller för produkter som används för kommersiella eller utyrningsändamål. Ingen annan garanti än vad som särskilt anges ovan är godkänd av Tunturi New Fitness.

Tunturi New Fitness är inte förpliktigade eller ansvariga för indirekta, speciella eller följdskador som uppstår på grund av eller i samband med användningen eller utförandet av produkten eller andra skador med avseende på ekonomisk förlust, förlust av egendom, inkomstförlust eller vinst, förlust av nöjen eller användning, kostnader för borttagning, installation eller andra följdskador eller annat av samma natur.

Garantiomfattningen gäller i stället för alla andra garantier, eventuella underförstådda garantier gällande säljbarhet eller lämplighet för ett visst ändamål är begränsade inom dess omfattning och varaktighet till de villkor som anges här.

Dina lagstadgade rättigheter påverkas inte.

Fel och funktionsstörningar

Trots ständig kvalitetskontroller, kan fel och funktionsstörningar inträffa som orsakas av enstaka delar. I de flesta fallen räcker det med att byta ut den felaktiga delen.

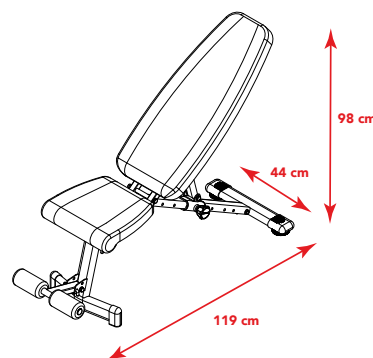
- Om utrustningen inte fungerar korrekt, kontakta omedelbart återförsäljaren.
- Lämna utrustningens modellnummer och serienummer till återförsäljaren. Ange problemets art, förhållanden vid användning och inköpsdatum.

Ytterligare kontaktuppgifter eller bruksanvisningar på andra språk finns på vår webbsida.

Viktkapacitet och dimension

(Fig. W#1)

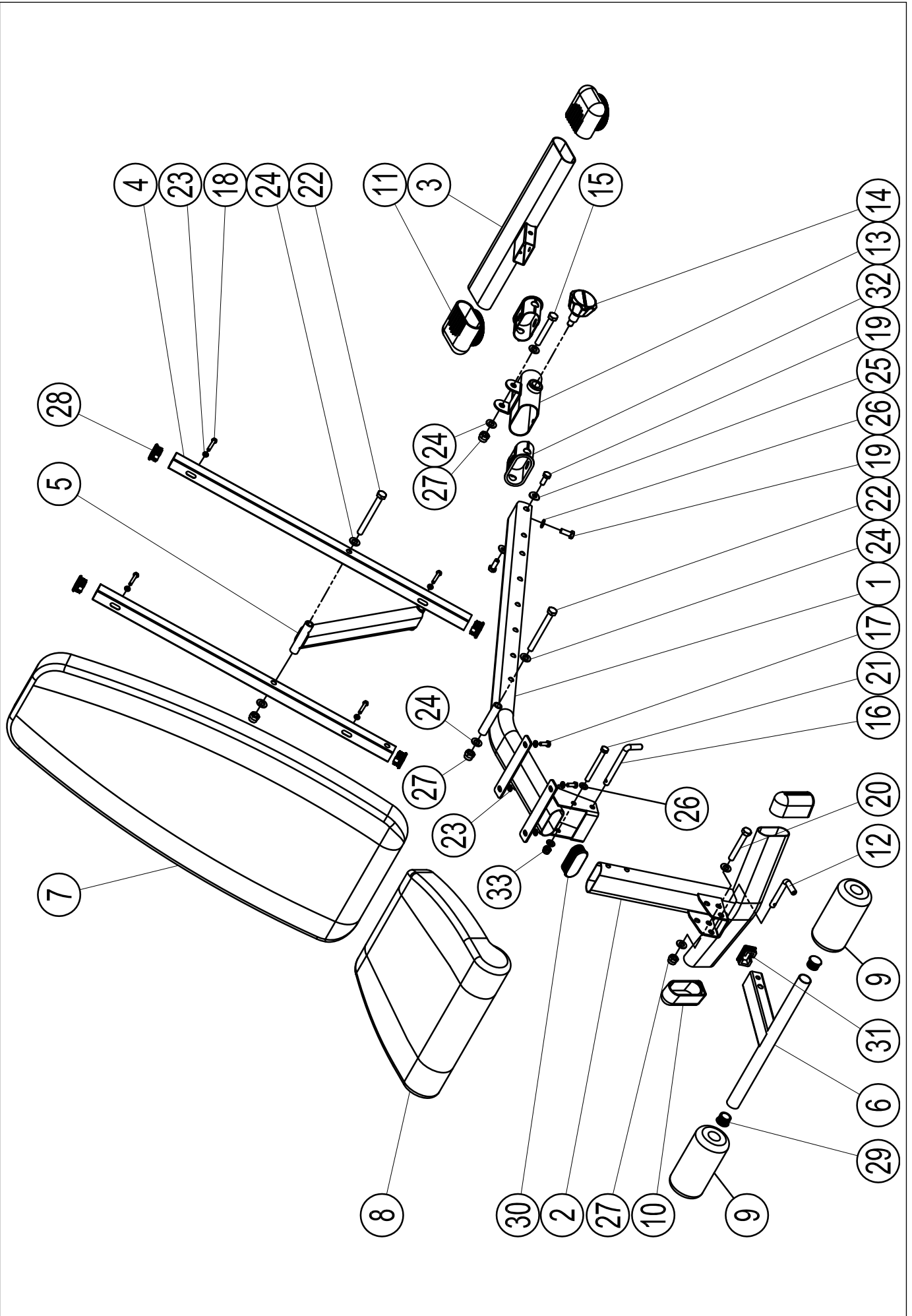
- Maximal lastvikt: 200 kg.
- Mått monterad: 119 x 98 x 44 cm.



Friskrivning

© 2020 Tunturi New Fitness BV
Alla rättigheter förbehålles.

- Produkten och handboken kan komma att ändras.
- Specifikationer kan ändras utan förvarning.
- På vår webbplats finns den senaste bruksanvisningen.



NR	Description	Specs	Qty
1	Main Frame		1
2	Front Base		1
3	Rear Base		1
4	Back Rest Beam		2
5	Adjustment Support		1
6	Leg Holder		1
7	Backrest Cushion		1
8	Seat		1
9	Foam Roller		2
10	Front End Cap		2
11	Rear End Cap		2
12	Shaped pin	10	2
13	Slider		1
14	Pull Pin		1
15	Bolt	M10x70	1
16	Shaped pin	8	1
17	Bolt	M6x16	4
18	Bolt	M6x40	4
19	Bolt	M8x20	3
20	Bolt	M10x65	1
21	Bolt	M8x90	1
22	Bolt	M10x140	2
23	Washer	6	8
24	Washer	10	8
25	Arc Washer	8	2
26	Washer	8	3
27	Lock Nut	M10	4
28	Square Plug	25x25	4
29	Round Plug		2
30	Oval Plug	70x30	1
31	Rectangle Plug	40x25	1
32	Oval Bushing		2
33	Lock Nut	M8	1